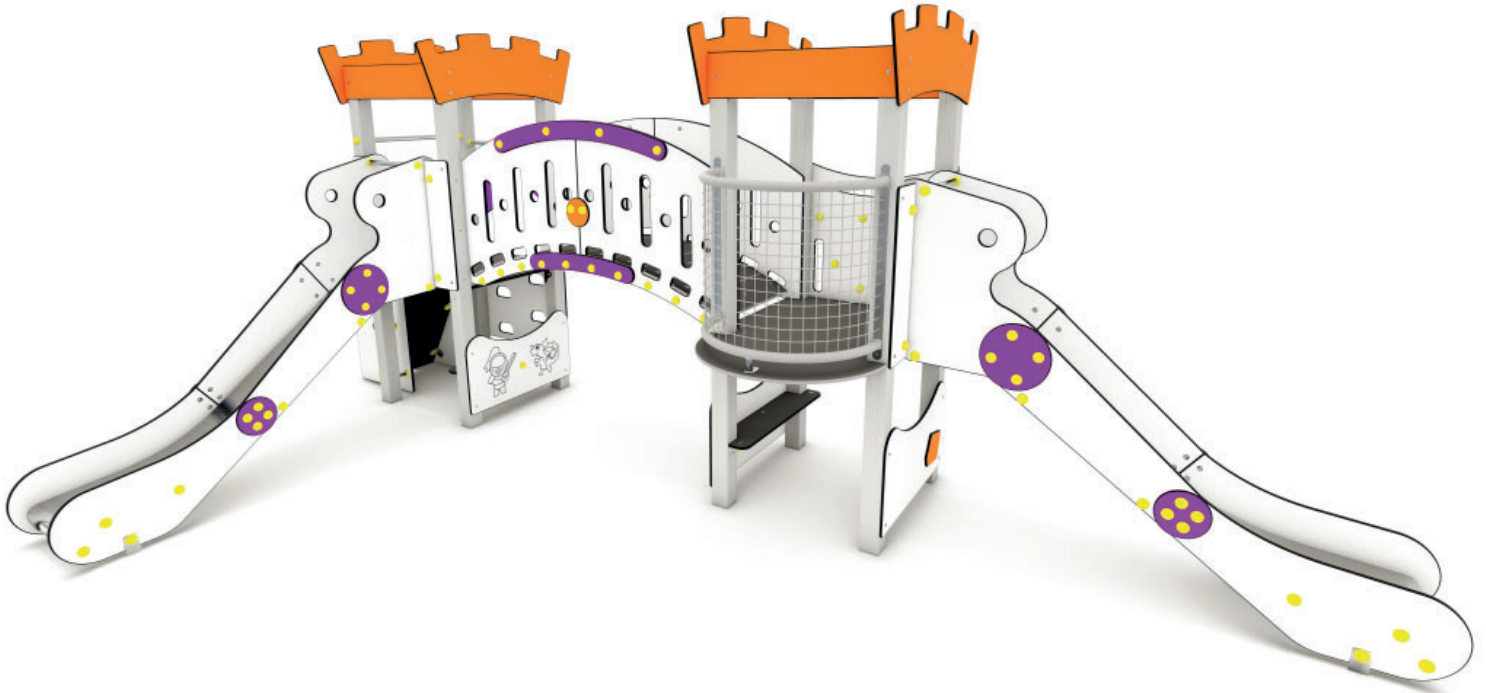


DRA-60B

COMPLEJO "MINI-CASTILLO" 2 TORRES
COMBINATION "MINI CASTLE" 2 TOWERS
COMBINAISON "MINI CHÂTEAU" 2 TOURS



Características

Characteristics
Caractéristiques



EN 1176



+ 1 año



Nº 23 u.



614 x 310 x 240 cm.



118 cm.



38 m²

* Estructura

Structure
Structure

Aluminio EN-AW 6063, anodizado
Aluminium EN-AW 6063, anodized
Aluminium EN-AW 6063, anodisé

* Paneles

Panels
Panneaux

HDPE (Polietileno de alta densidad) de 13 y 19 mm.
HDPE (High-density polyethylene) 13 and 19 mm.
PEHD (Polyéthylène de haute densité) 13 et 19 mm.

* Deslizadores

Sliding soles
Glissières

Acero Inoxidable 90 cm.
Stainless Steel 90 cm.
Acier Inoxydable 90 cm.

* Plataformas y Peldaños

Platforms and steps
Plateformes et marches

Contrachapado Fenólico Antideslizante de 15 y 18 mm.
Phenolic nonslip plywood 15 and 18 mm.
Contreplaqué Phenolique Antiglissant 15 et 18 mm.

* Barras

Bars
Barres

Acero Inoxidable
Stainless Steel
Acier Inoxydable

es

Conjunto multi-juego formado por dos torres con plataformas de 90x90cm y altura de las plataformas 0,90m. El juego ofrece total estabilidad y seguridad. Las torres van unidas entre sí mediante un puente arqueado rígido protegido por paneles. Una de las torres está dotada de un balcón. Acceso mediante escalera con barra quitamiedos y panel trasero de la escalera cerrado. Descenso mediante dos toboganes también protegidos con barras quitamiedos. El conjunto incluye un panel photocall y en la parte inferior de las torres dos zonas protegidas con paneles y equipadas con banquitos simulando según el juego de rol mazmorras o refugios acogedores.

Conjunto decorado con almenas y otros detalles originales mediante grabados tematizados y paneles sobrepuestos. Fabricado en materiales de alta calidad, gran resistencia, larga durabilidad y bajo mantenimiento. Tornillería en acero galvanizado/inoxidable oculta mediante tapones de nylon. Instalación mediante casquillos de anclaje de acero galvanizado en caliente.

en

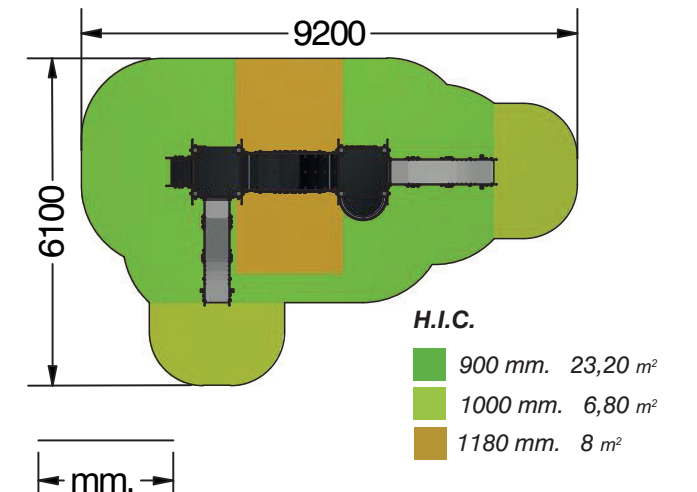
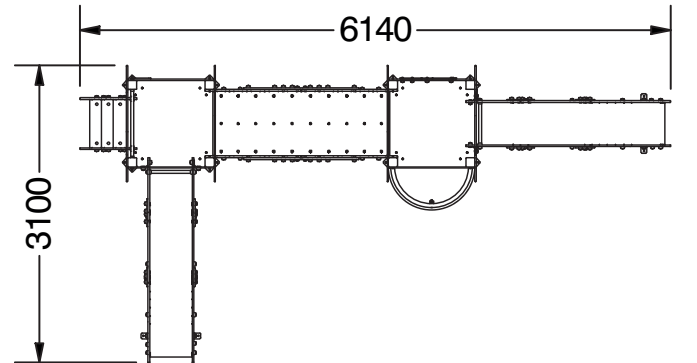
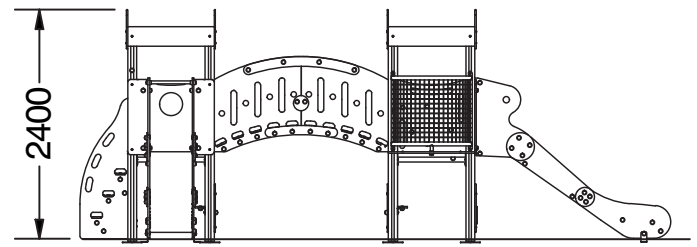
Multi-activity play structure formed by two towers with platforms 90x90cm and platform height 0,90m. The structure offers complete stability and safety. The towers are connected by an arched bridge with protective safety barriers. One of the towers is equipped with a balcony. Access via stairs with protection bar and closed back panel. Descent via two slides which dispose also of protection bars. The play structure includes an activity panel with photocall and in the lower part of the towers two refuge zones protected by panels and equipped with benches insinuating depending on role play dungeons or pleasant places of retreat.

Decoration with merlons and other original details realised by themed engravings and superimposed panels. Play structure made of high quality materials, great resistance, long durability and low maintenance. Screws made of galvanised / stainless steel and hidden by nylon coverings. Installation of the posts with ground sleeves of hot-dip galvanised steel.

fr

Combinaison de jeu multi-activité composée de deux tours avec plateformes 90x90cm et une hauteur des plateformes de 0,90m. La structure garantit une stabilité et sécurité complète. Les tours sont unies entre elles à travers un pont en forme d'arc, protégé par des panneaux latéraux. Une des tours possède un balcon. L'accès par un escalier avec barre de protection et panneau arrière fermé. Descente par deux toboggans, ceux-ci aussi avec barre de protection. La combinaison inclut un panneau d'activité «photocall» et dans la partie inférieure des deux tours des zones protégées avec des panneaux, et équipées de banquettes qui simulent un cachot ou un espace refuge selon le jeu de rôle.

Combinaison de jeu décorée avec des créneaux et d'autres détails originaux avec des gravures mécanisées et des panneaux superposés. Équipement de jeu fabriqué avec des matériaux de haute qualité, grande résistance et longévité et faible maintenance. Visserie en acier galvanisé / inoxydable cachée par des capuchons en nylon. Installation avec des douilles d'ancrage en acier galvanisé à chaud.



**COMPLEJO "MINI-CASTILLO" 2 TORRES
COMBINATION "MINI CASTLE" 2 TOWERS
COMBINAISON "MINI CHÂTEAU" 2 TOURS**

