

Roundabout HHIE00-001



Age group:
3 - 10 years



Number of users:



Dimensions of construction
l= 2,20 m
w= 2,20 m
h= 1,60 m



Risk of fall: 60 cm



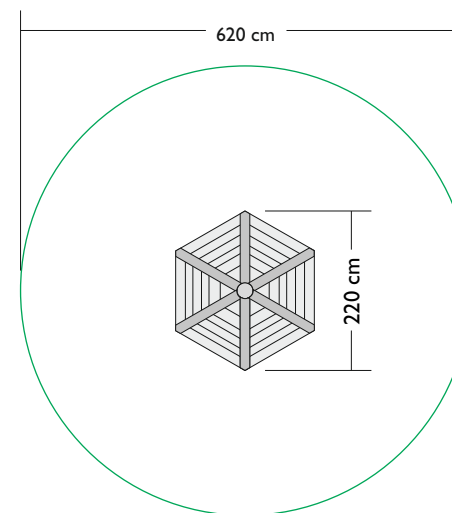
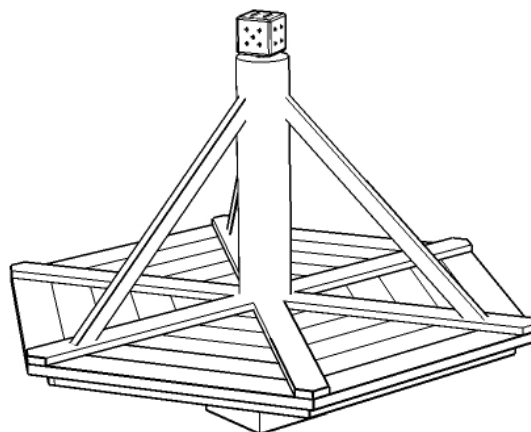
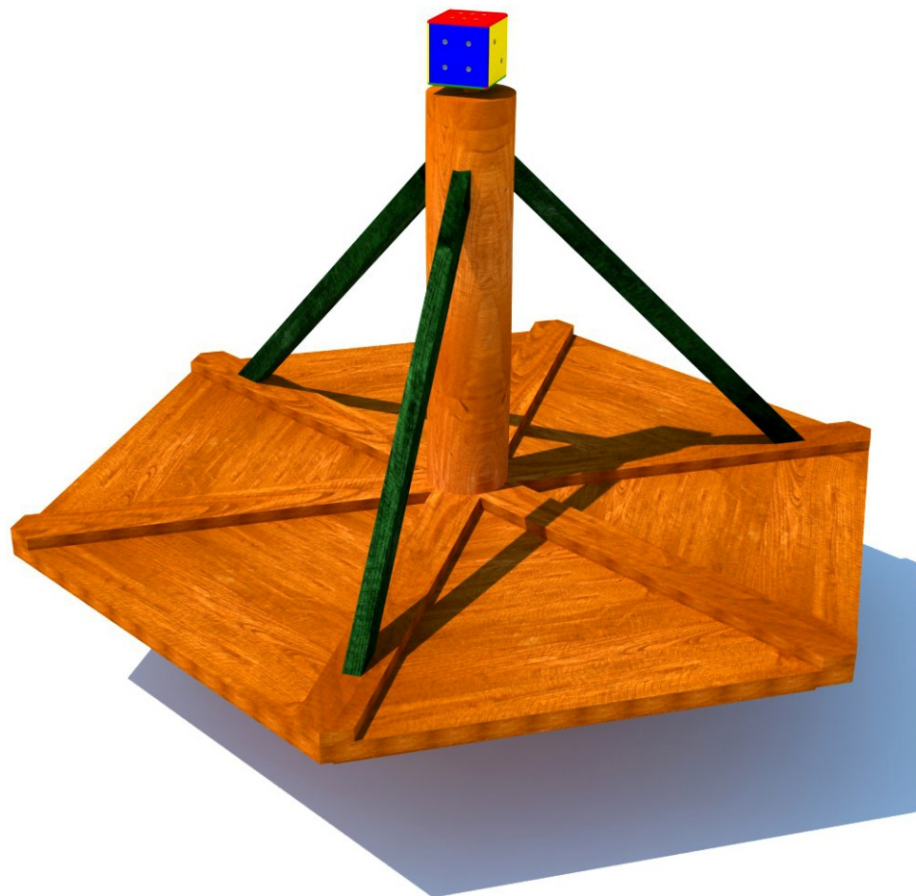
EN 1176-1 : 2008



Grass or cultivated gravel
- 30m²



- material: wood - Robinia/Oak
- connecting materials: galvanized steel



HŘIŠTĚ HROU s.r.o.

Hřiště hrou s.r.o.
Sobotecká 810, Turnov 511 01, Česká republika
www.hristehrou.cz ; info@hristehrou.cz
tel.: +420 733 141 242 ; IČ 036 73 073