

# Stilts



HHID00-017

Age group:  
3 - 15 years



Number of users:



Dimensions of construction:

l= 2,40 m

w= 0,80 m

h= 1,50 m



Risk of fall: 80 cm



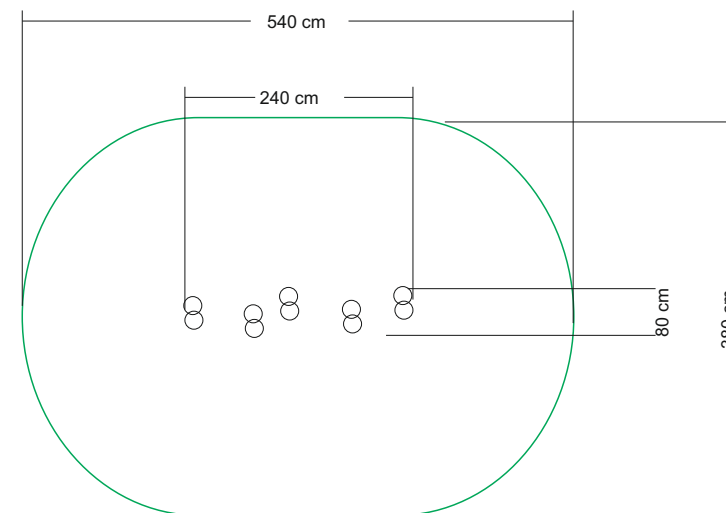
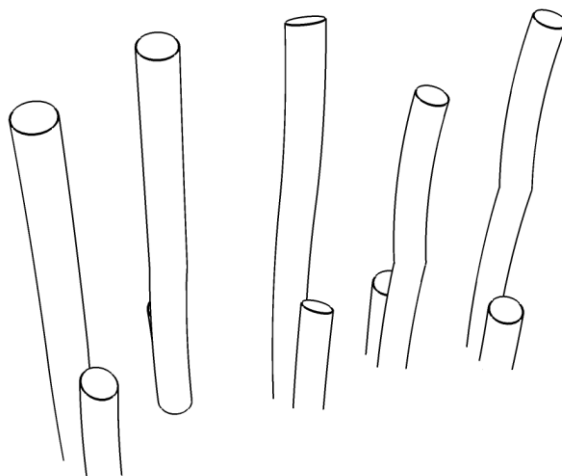
EN 1176-1 : 2008



Grass or cultivated  
gravel - 18m<sup>2</sup>



- material: wood - Robinia/Oak  
- connecting materials: galvanized steel



**HŘIŠTĚ HROU s.r.o.**

Hřiště hrou s.r.o.  
Sobotecká 810, Turnov 511 01, Česká republika  
www.hristehrou.cz ; info@hristehrou.cz  
tel.: +420 733 141 242 ; IČ 036 73 073