

# DRA-60CT

COMPLEJO "MINI-CASTILLO" 3 TORRES CON ACCESO INCLUSIVO  
COMBINATION "MINI CASTLE" 3 TOWERS WITH INCLUSIVE ACCESS  
COMBINAISON "MINI CHÂTEAU" 3 TOURS AVEC ACCÈS INCLUSIF



## Características Characteristics Caractéristiques



EN 1176



776 x 635 x 240 cm.



+ 1 año



118 cm.



Nº  
36 u.



56,50 m<sup>2</sup>

### \* Estructura Structure Structure

Aluminio EN-AW 6063, anodizado  
Aluminium EN-AW 6063, anodized  
Aluminium EN-AW 6063, anodisé

### \* Paneles Panels Panneaux

HDPE (Polietileno de alta densidad) de 13 y 19 mm.  
HDPE (High-density polyethylene) 13 and 19 mm.  
PEHD (Polyéthylène de haute densité) 13 et 19 mm.

### \* Plataformas y Peldaños Platforms and steps Plateformes et marches

Contrachapado Fenólico Antideslizante de 15 y 18 mm.  
Phenolic nonslip plywood 15 and 18 mm.  
Contreplaqué Phenolique Antiglissant 15 et 18 mm.

### \* Deslizadores Sliding soles Glissières

Acero Inoxidable 90 cm.  
Stainless Steel 90 cm.  
Acier Inoxydable 90 cm.

### \* Tubo Tube Tube

Polietileno Ø 80 cm.  
Polyethylene Ø 80 cm.  
Polyéthylène Ø 80 cm.

### \* Barras Bars Barres

Acero inoxidable  
Stainless steel  
Acier inoxydable

es

Conjunto multi-juego formado por tres torres con altura de plataformas 0,90m. Acceso por dos escaleras, una de ellas inclusiva en forma de plataformas escalonadas dotadas de contrahuellas y con una plataforma de transición facilitando a niñ@s con movilidad reducida la subida al juego.

El juego ofrece total estabilidad y seguridad. Las torres van unidas entre sí mediante un puente arqueado rígido protegido por paneles y por un tubo pasadizo. Una de las torres está dotada de un balcón. Descenso mediante dos toboganes. El conjunto incluye paneles de actividades que se pueden utilizar desde el interior y el exterior de la torre: cuentacuentos medieval, reloj de arena, espiral giratorio y doble fotocall. En la parte inferior de las torres se ubican zonas protegidas con paneles y equipadas con banquitos simulando según el juego de rol mazmorras o refugios acogedores.

Conjunto decorado con almenas y otros detalles originales mediante grabados tematizados y paneles superpuestos. Fabricado en materiales de alta calidad, gran resistencia, larga durabilidad y bajo mantenimiento. Tornillería en acero galvanizado / inoxidable oculta mediante tapones de nylon. Instalación mediante casquillos de anclaje de acero galvanizado en caliente.

en

Multi-activity play structure formed by three towers with platform height 0,90m. Access via two stairs, one of them inclusive in the form of stepped platforms equipped with risers and a transition platform facilitating the way up for children with reduced mobility.

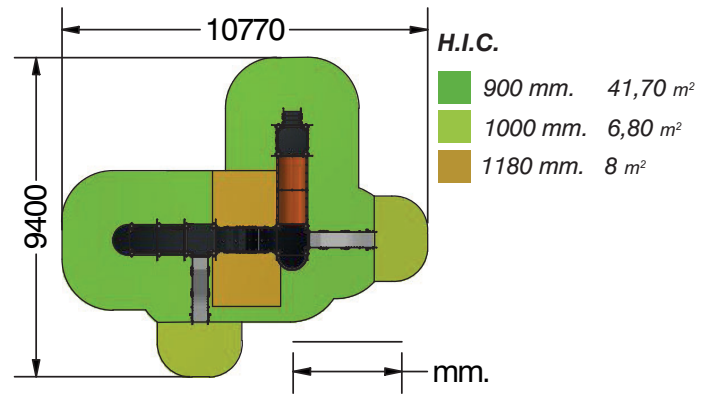
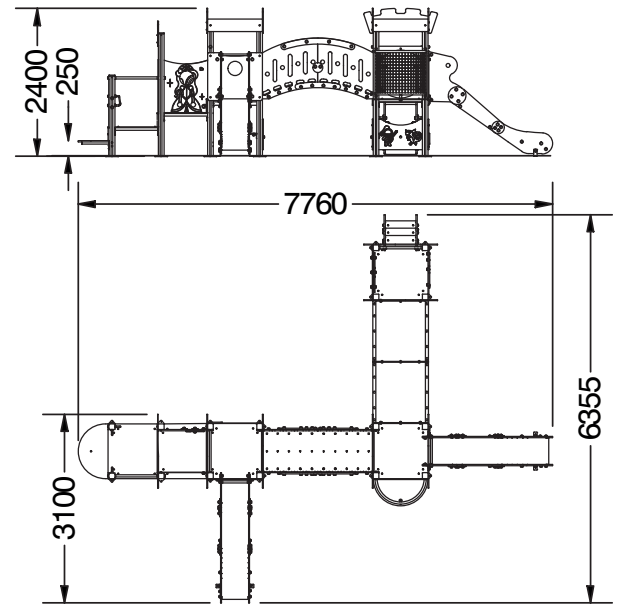
The structure offers complete stability and safety. The towers are connected by an arched bridge with protective safety barriers and by a creep tube. One of the towers is equipped with a balcony. Descent via two slides. The play structure includes activity panels which can be used from inside and outside of the tower: medieval storytelling, moveable hourglass, turning spiral disk and double photocall. In the lower part of the towers there are two refuge zones protected by panels and equipped with benches insinuating depending on role play dungeons or pleasant places of retreat.

Decoration with merlons and other original details realised by themed engravings and superimposed panels. Play structure made of high quality materials, great resistance, long durability and low maintenance. Screws made of galvanised / stainless steel and hidden by nylon coverings. Installation of the posts with ground sleeves of hot-dip galvanised steel.

fr

Combinaison de jeu multi-activité composée de trois tours avec une hauteur de plateformes de 0,90m. Accès par deux escaliers, l'un d'eux inclusif sous forme de plateformes échelonnées dotés de contremarches et une plateforme de transition permettant aux enfants à mobilité réduite d'y monter. La structure garantit une stabilité et sécurité complète. Les tours son unies entre elles à travers un pont en forme d' arc, protégé par des panneaux latéraux, et un tunnel de jeu. Une des tours possède un balcon. Pour la descente il y a deux toboggans. La combinaison de jeu inclut des panneaux d'activités qui peuvent être utilisés de l'intérieure et de l'extérieure de la tour: conteur d'histoires médiévales, jeu «sablier», disque giratoire en spirale et double «photocall». Dans la partie inférieure des tours se trouve des zones protégées par des panneaux et équipées de banquettes qui simulent un cachot ou un espace refuge selon le jeu de rôle.

Combinaison de jeu décorée avec des créneaux et d'autres détails originaux avec des gravures mécanisées et des panneaux superposés. Équipement de jeu fabriqué avec des matériaux de haute qualité, grande résistance et longévité et faible maintenance. Visserie en acier galvanisé / inoxydable cachée par des capuchons en nylon. Installation avec des douilles d'ancrage en acier galvanisé à chaud.



**COMPLEJO "MINI-CASTILLO" 3 TORRES CON ACCESO INCLUSIVO**  
**COMBINATION "MINI CASTLE" 3 TOWERS WITH INCLUSIVE ACCESS**  
**COMBINAISON "MINI CHÂTEAU" 3 TOURS AVEC ACCÈS INCLUSIF**