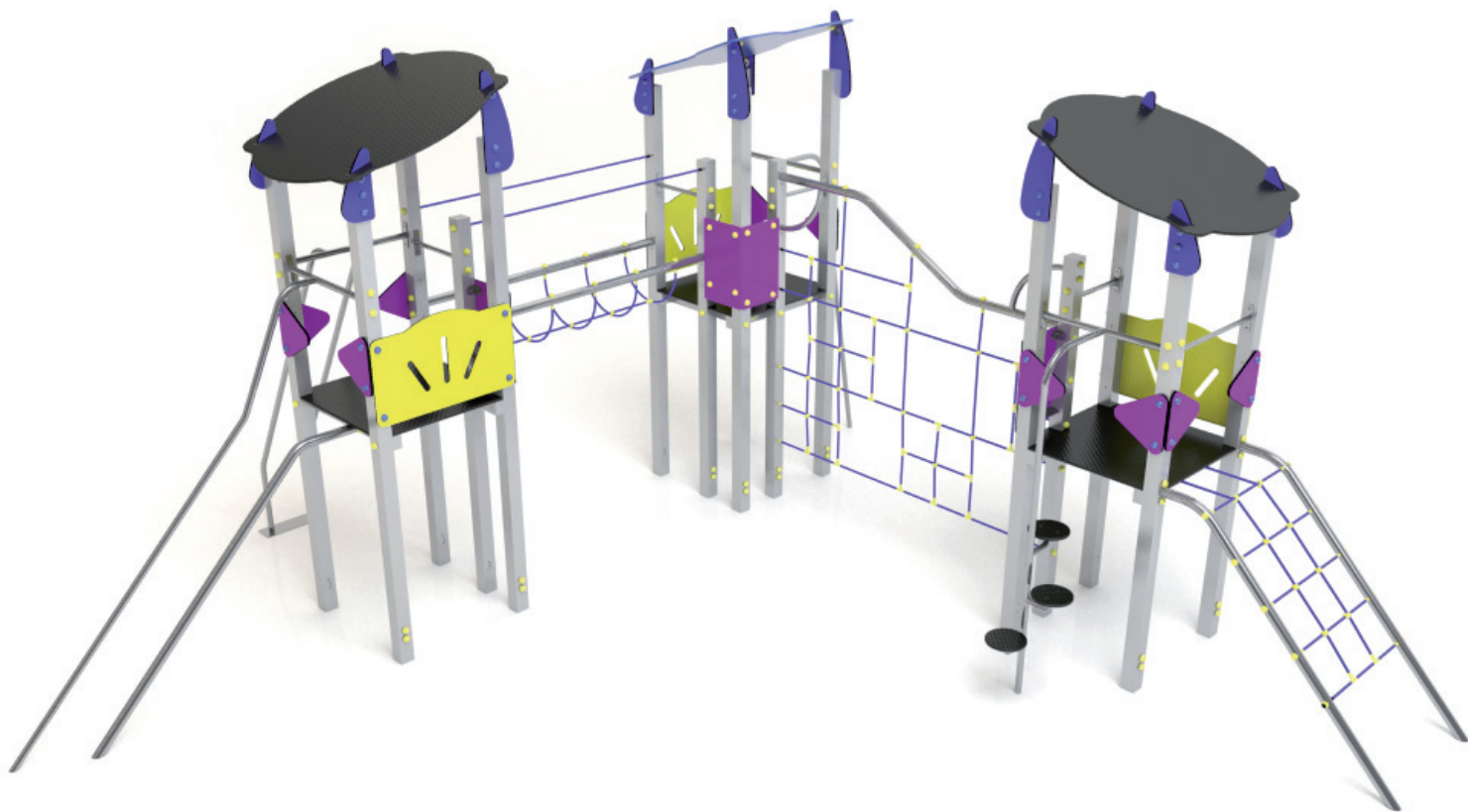


JOC-66B_ALU

COMPLEJO DE TREPA 3 TORRES (ESTRUCTURA ALUMINIO)
CLIMBING COMBINATION WITH 3 TOWERS (ALUMINIUM STRUCTURE)
COMBINAISON À GRIMPER AVEC 3 TOURS (STRUCTURE EN ALUMINIUM)



Características

Characteristics

Caractéristiques



EN 1176



+ 3 años



35 u.



736 x 710 x 352 cm.



150-250 cm.



68,60 m²

- | | |
|--|--|
| * Postes estructurales
<i>Structural posts</i>
<i>Poteaux structuraux</i> | Aluminio EN-AW 6063, anodizado
<i>Aluminium EN-AW 6063, anodized</i>
<i>Aluminium EN-AW 6063, anodisé</i> |
| * Paneles
<i>Panels</i>
<i>Panneaux</i> | HDPE (Polietileno de alta densidad) de 13 y 19 mm.
<i>HDPE (High-density polyethylene) 13 and 19 mm.</i>
<i>PEHD (Polyéthylène de haute densité) 13 et 19 mm.</i> |
| * Plataformas y Peldaños
<i>Platforms and steps</i>
<i>Plateformes et marches</i> | Contrachapado Fenólico Antideslizante de 15 y 18 mm.
<i>Phenolic nonslip plywood 15 and 18 mm.</i>
<i>Contreplaqué Phenolique Antiglissant 15 et 18 mm.</i> |
| * Barras
<i>Bars</i>
<i>Barres</i> | Acero inoxidable
<i>Stainless steel</i>
<i>Acier inoxydable</i> |
| * Cuerdas
<i>Ropes</i>
<i>Cordes</i> | Armadas con alma de acero trenzado y multifilamentos de polipropileno
<i>Armed rope with steel core and multiple polypropylene strings</i>
<i>Armées d'une âme en acier tressé couverte de multiples fils en polypropylène</i> |

es

Conjunto formado por tres torres con cubiertas inclinadas y plataformas de 100x100cm. Plataformas a distinto nivel (1,30m y 1,50m). Las torres van unidas entre sí mediante estructuras de trepa y puente de equilibrio. El acceso a una de las torres puede hacerse mediante una red de trepa inclinada o bien por una escalera de caracol que va unida a una barra. El descenso de las torres puede realizarse por medio de barras de deslizamiento o bien por una barra de bomberos.

Barras en acero inoxidable. Uniones de cuerdas en nylon. Tornillería en acero galvanizado, oculta mediante tapones de nylon. Instalación mediante casquillos de acero galvanizado en caliente.

en

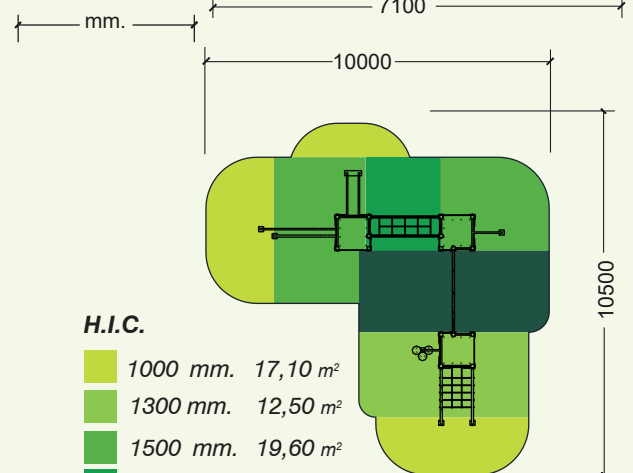
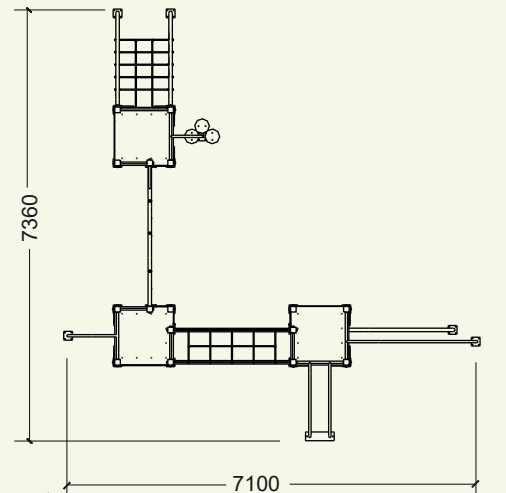
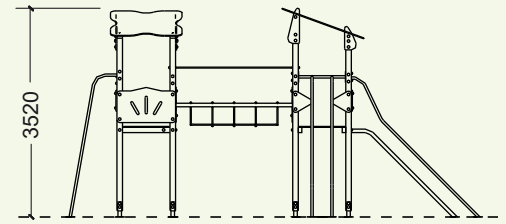
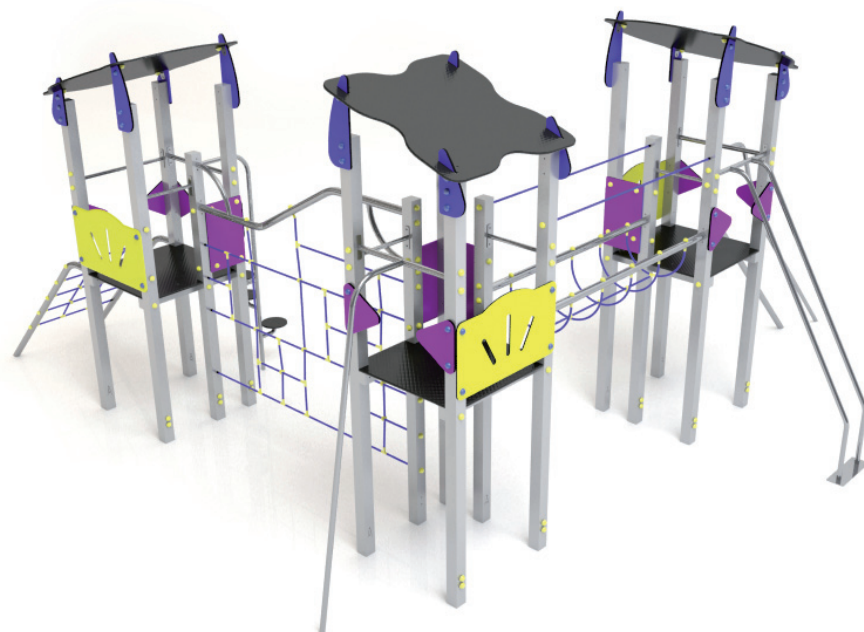
Playground structure formed by three towers with shed roofs and platforms of 100x100cm. Platforms at different height (1,30m and 1,50m). The towers are connected to each other via climbing structures and balance bridge. Access to the towers with an inclined climbing net or via spiral stairs which are connected to a bar. Descending from the towers with sliding bars or a firemen's bar.

Bars of stainless steel. Rope connectors made of nylon. Screws made of galvanised steel and hidden by nylon coverings. Installation of the posts with ground sleeves of hot-dip galvanised

fr

Structure formée de trois tours avec toits inclinés et des plateformes de 100x100cm. Hauteurs des plateformes 1,30m et 1,50m. Les tours sont unies entre elles au moyen des structures à grimper et un pont d'équilibre. L'accès se fait à travers un filet à grimper incliné ou bien au moyen d'un escalier tournant autour d'une barre. Pour la descente il y a des barres de glissière et une barre de pompiers.

Barres en acier inoxydable. Connecteurs des cordes en nylon. Visserie en acier galvanisé cachée par des capuchons en nylon. Installation des poteaux avec des douilles de sol en acier galvanisé à chaud.



H.I.C.

1000 mm.	17,10 m ²
1300 mm.	12,50 m ²
1500 mm.	19,60 m ²
1900 mm.	6 m ²
2500 mm.	13,40 m ²

COMPLEJO DE TREPA 3 TORRES
CLIMBING COMBINATION WITH 3 TOWERS
COMBINAISON À GRIMPER AVEC 3 TOURS



COMPLEJO DE TREPA 3 TORRES
CLIMBING COMBINATION WITH 3 TOWERS
COMBINAISON À GRIMPER AVEC 3 TOURS