

# DRA-06

EL DRAGÓN "MAX" (SOBRE MUELLES)  
DRAGON "MAX" (WITH SPRINGS)  
"MAX" LE DRAGON (SUR RESSORTS)



## Características Characteristics Caractéristiques



EN 1176



+ 1 año



Nº 14 u.



493 x 315 x 134 cm.



45,50 cm.



36,50 m<sup>2</sup>

\* **Muelles** Acero galvanizado / pintado  
*Springs Steel galvanized / powder-coated*  
*Ressorts Acier galvanisé / peint en poudre*

\* **Plataformas y bancos** Contrachapado fenólico antideslizante  
*Platforms and benches Phenolic nonslip plywood*  
*Plateformes et bancs Contreplaqué phénolique antidérapant*

\* **Paneles** HDPE (Polietileno de alta densidad) de 13 y 19mm  
*Panels HDPE (High-density polyethylene) 13 and 19mm.*  
*Panneaux PEHD (Polyéthylène de haute densité) de 13 et 19mm*



es

### Extender las alas

Juego temático en forma de un dragón gigante, idóneo para el juego de rol.

El dragón MAX dispone de amplio espacio para llevar a numerosos niños a la vez al viaje de ensueño, sea en su espalda, en las alas o incluso sentado en su nariz dejando balancear las piernas. Con el movimiento de los muelles, los niños dejarán volar su imaginación. La nariz de MAX, por su fácil entrada delantera, el respaldo y las agarraderas, es un juego de balanceo apto para el uso por niños con movilidad reducida. Asimismo, las alas, aparte de ser pequeños trampolines, sirven de balancines abiertos con fácil acceso y posibilidad de uso tumbado o sentado junto con un acompañante. MAX es un juego que fomenta la creatividad, comunicación y socialización.

Plataforma de suelo y bancos en contrachapado fenólico antideslizante, resistente a la intemperie gracias a su película de protección anti-humedad. Vistosos paneles en HDPE, resistente al impacto y al desgaste, de fácil limpieza y con protección UV. 6 muelles anti-pinzamiento garantizan una seguridad completa y un movimiento suave. Tornillería en acero galvanizado, oculta mediante tapones de nylon que impiden la manipulación por los usuarios.

en

### Spread the wings

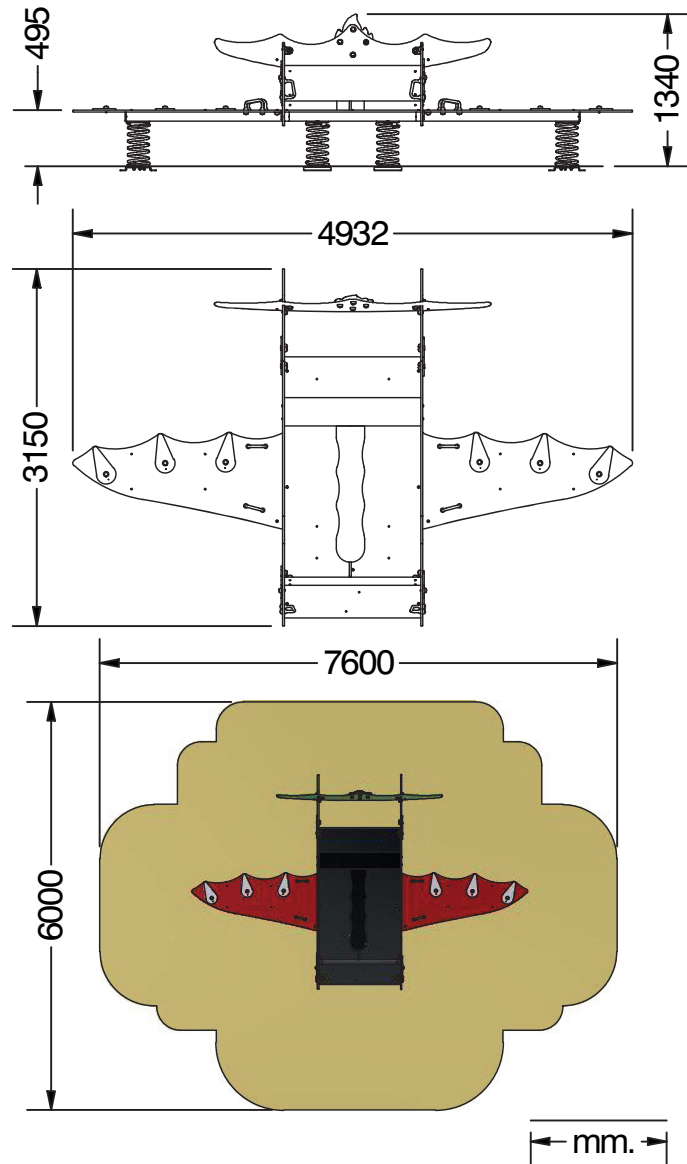
Themed playground structure in the shape of a giant dragon, perfect for role play.

Dragon MAX disposes of ample space to take numerous children on a journey to dreamland, whether on its back, on the wings or even sitting on its nose dangling the legs. With the movement of the springs, children will give wings to their imagination.

The easy front access of MAX's nose together with the backrest and the handles enable children with reduced mobility to enjoy this seesaw. Likewise, the wings apart from being springboards are also open seesaws with easy access and the possibility to balance on them in a lying position or sitting with an accompanying person.

MAX is a play facility that fosters creativity, communication and socialization.

Floor platform and benches made of non-slip phenolic plywood are weatherproof thanks to its coating against moisture. Extensive HDPE panels, resistant to impacts, to frequent and exhaustive usage, to chemical agents, which allows graffiti elimination without damaging the surface and with UV protection. 6 non twinging springs guarantee absolute safety and a soft movement. Screws of galvanised steel. Bolt covers of nylon inhibit the manipulation by third parties.



fr

### Prendre l'envol

Jeu thématique en forme de dragon, idéal pour les jeux de rôle.

MAX le dragon dispose d'un large espace pour emmener plusieurs enfants à la fois en voyage à terre de rêve, soit sur le dos, soit sur les ailes ou même assis sur le nez du dragon laissant balancer les jambes.

Avec le mouvement des ressorts les enfants donnent libre cours à leur imagination.

L'accès facile du frontal au nez de MAX, le dossier et des poignées rendent ce jeu à ressort adapté aux enfants à mobilité réduite. De même, les ailes, à part de servir de trampolines, sont des jeux sur ressorts ouverts avec la possibilité de s'allonger ou de s'asseoir avec une personne accompagnante.

MAX est un jeu qui favorise la créativité, la communication et la socialisation.

Plateforme et bancs en contreplaqué phénolique antidérapant, résistant aux intempéries grâce à son film de protection anti-humidité. Panneaux en PEHD, résistants aux chocs, à l'abrasion, à l'usure, faciles à nettoyer et avec protection UV. 6 ressorts anti-pincement garantissent une sécurité complète et un mouvement doux. Vis en acier galvanisé, et caches boulons en nylon pour empêcher leur manipulation par les utilisateurs.



**EL DRAGÓN "MAX" (SOBRE MUELLES)**  
**DRAGON "MAX" (WITH SPRINGS)**  
**"MAX" LE DRAGON (SUR RESSORTS)**

