

Springer Horse



HHIC02-101

Age group:
3 - 10 years



Number of users:



Dimensions of construction:

l= 1,00 m
w= 0,27 m
h= 0,90 m



Risk of fall: 100 cm



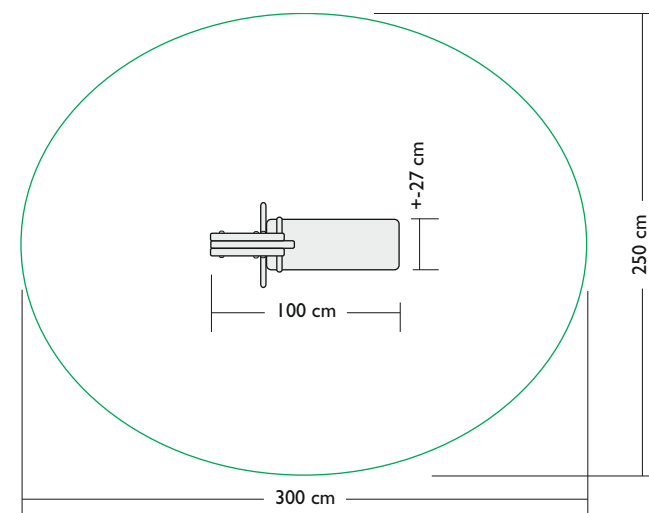
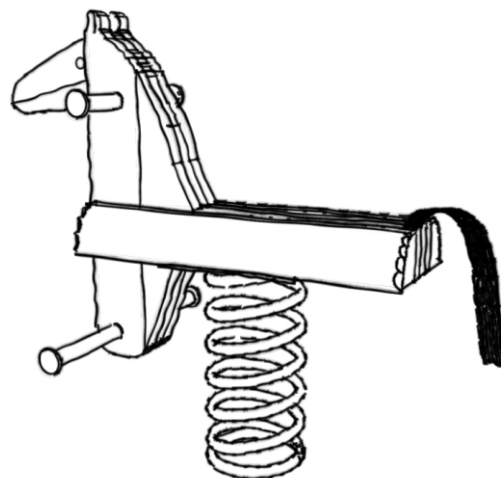
EN 1176-6 : 2008



Grass or cultivated
gravel - 7m²



- material: wood - Robinia/Oak
- connecting materials: galvanized steel
- KOMAXIT steel springer



HŘIŠTĚ HROU s.r.o.

Hřiště hrou s.r.o.
Sobotecká 810, Turnov 511 01, Česká republika
www.hristehrou.cz ; info@hristehrou.cz
tel.: +420 733 141 242 ; IČ 036 73 073