

JOC-06

EL AVIÓN "CHÁRTER" (SOBRE MUELLES)
CHARTER PLANE (WITH SPRINGS)
L'AVION CHARTER (SUR SPRINGS)



Características

Characteristics
Caractéristiques



EN 1176



+ 1 año



Nº
15 u.



460 x 300 x 177 cm.



45,5 cm.



36,5 m²

- * **Muelles** Acero galvanizado / pintado
Springs Steel galvanized / powder-coated
Ressorts Acier galvanisé / peint en poudre
- * **Plataformas y asientos** Contrachapado fenólico antideslizante
Platforms and seats Phenolic nonslip plywood
Plateformes et sièges Contreplaqué phénolique antidérapant
- * **Paneles** HDPE (Polietileno de alta densidad) de 19mm
Panels HDPE (High-density polyethylene) 19mm.
Panneaux PEHD (Polyéthylène de haute densité) de 19mm
- * **Tablero de instrumentos** Panel compuesto de aluminio Dibond
Cockpit display Dibond aluminium composite sheet
Écran de navigation Panneau composite aluminium Dibond



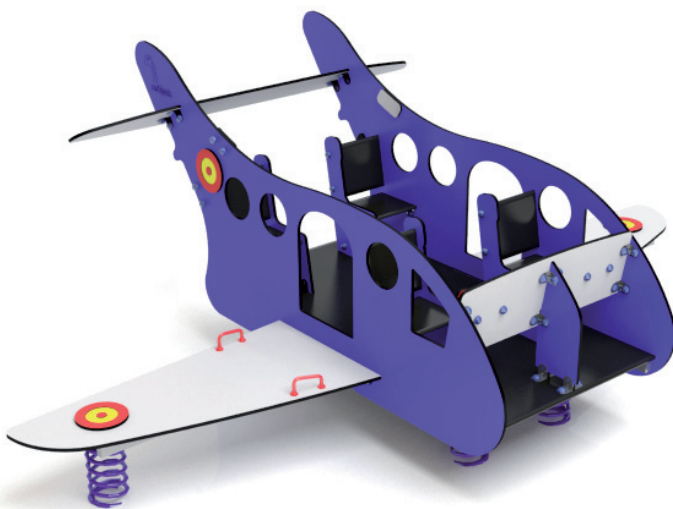
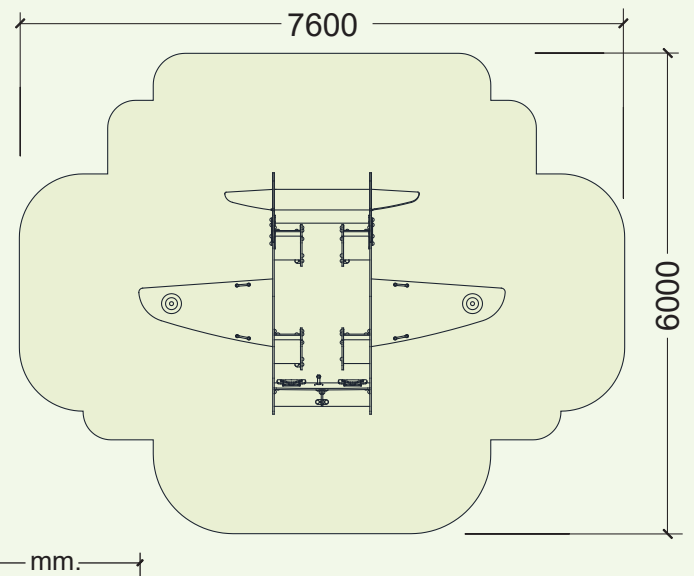
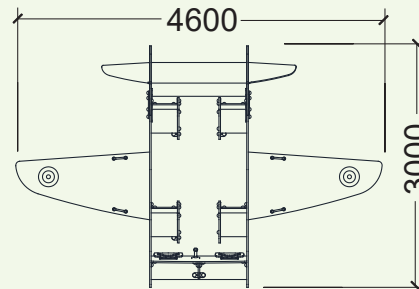
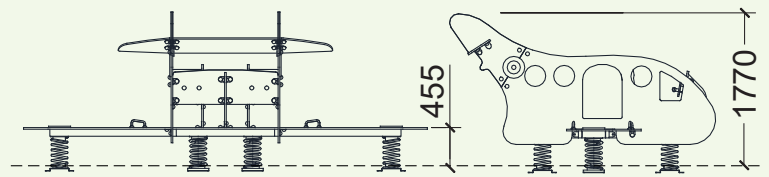
es

Dejar volar la imaginación

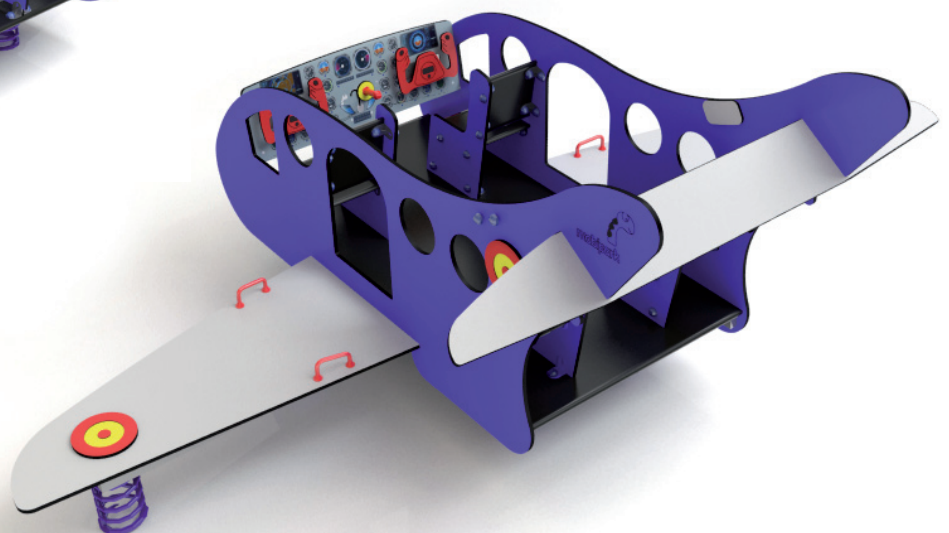
Juego temático simulando un avión chárter, idóneo para el juego de rol.

Plataforma de suelo y asientos en contrachapado fenólico antideslizante, resistente a la intemperie gracias a su película de protección anti-humedad. Amplios vistosos paneles en HDPE (Polietileno de alta densidad) tipo Playtech, resistente al impacto, la abrasión, el desgaste, a los grafiti, de fácil limpieza y con protección UV. 6 muelles anti-pinzamiento garantizan una seguridad completa y un movimiento suave. Tornillería en acero galvanizado, oculta mediante tapones de nylon que impiden la manipulación por los usuarios.

El avión chárter dispone en su interior de 4 asientos, 2 para el piloto y copiloto y 2 para pasajeros, además de espacio suficiente para varios pasajeros adicionales. La cabina de vuelo contiene un amplio instrumental, realizado mediante impresión directa sobre Dibond. La tripulación técnica dispone de 2 timones móviles y una palanca de mando móvil y puede simular así perfectamente el despegue, vuelo y aterrizaje. Las alas laterales sirven de trampolines y también de balancines abiertos con fácil acceso y posibilidad de uso tumbado o sentado junto con un acompañante. Los niños pueden sentarse también en la nariz del avión y dejar balancear sus piernas. Ventanas aeronáuticas y el alerón en la cola completan la estructura. El juego fomenta la creatividad, imaginación, comunicación y socialización.



EL AVIÓN "CHÁRTER" (SOBRE MUELLES)
CHARTER PLANE (WITH SPRINGS)
L'AVION CHARTER (SUR RESSORTS)



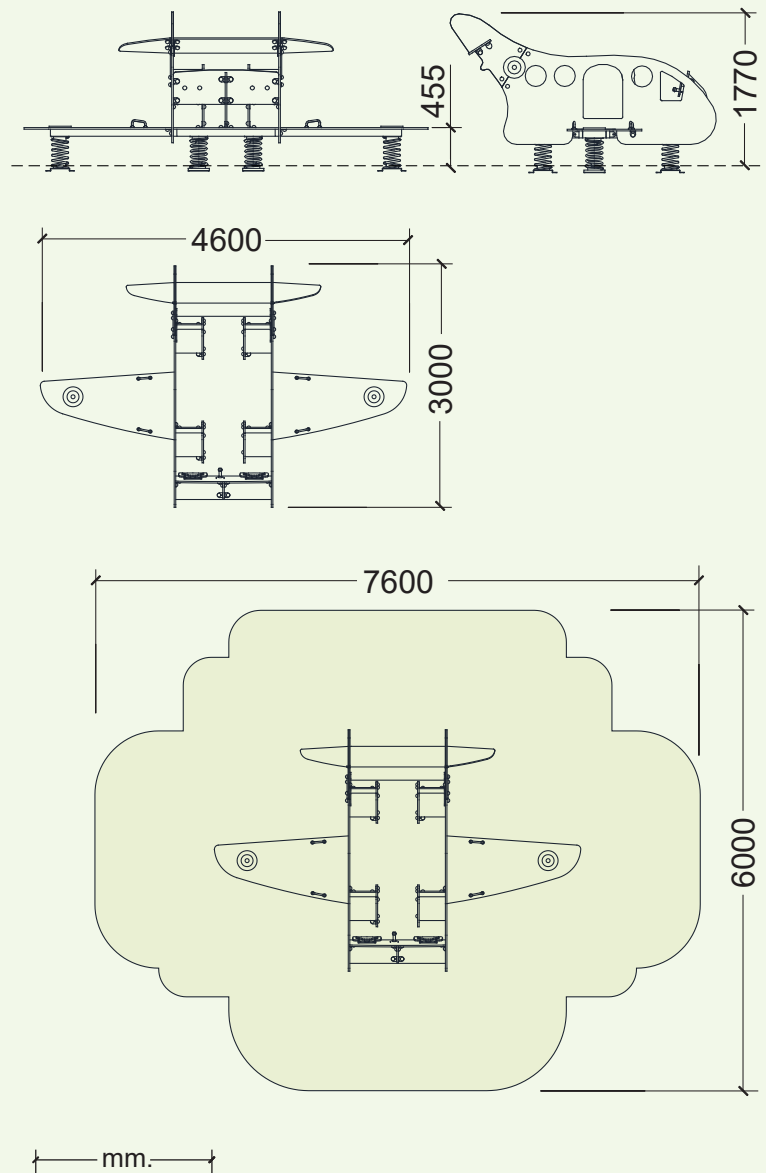
en

Give wings to the imagination

Themed playground structure insinuating a charter plane, perfect for role play.

Floor platform and seats made of non-slip phenolic plywood which is weatherproof thanks to its coating against moisture. Extensive panels of HDPE (high density polyethylene) type Playtech, resistant to impacts, to frequent and exhaustive usage, to chemical agents, which allows graffiti elimination without damaging the surface and with UV protection. 6 non twinging springs guarantee absolute safety and a soft movement. Screws of galvanized steel. Bolt covers of nylon inhibit the manipulation by third parties.

The charter plane disposes inside of 4 seats, 2 for the pilot and the co-pilot and 2 for passengers, beside of extra space for additional passengers. The cockpit includes an extensive instrumentation panel realised by direct printing on aluminium dibond. The aircraft crew disposes of 2 moveable control wheels and a moveable throttle lever so they can simulate perfectly take-off, flight and landing. The airplane wings function as springboards and also as open seesaws with easy access and the possibility to balance on them in a lying position or sitting with an accompanying person. The children can take a seat also on the aircraft nose and dangle their legs. Aeronautic windows and the stabilizers complete the structure. This play facility fosters creativity, imagination, communication and socialization.



fr

Donner des ailes à l'imagination

Jeu thématique qui simule un avion charter, idéal pour les jeux de rôle.

Plateforme et sièges sont en contreplaqué phénolique antidérapant, résistant aux intempéries grâce à son film de protection anti-humidité. Panneaux larges attrayants en PEHD (polyéthylène haute densité), type Playtech, résistants aux chocs, à l'abrasion, à l'usure, aux graffitis, faciles à nettoyer et avec protection UV. 6 ressorts anti-pincement garantissent une sécurité complète et un mouvement doux. Vis en acier galvanisé, et caches boulons en nylon pour empêcher leur manipulation par les utilisateurs.

L'avion charter dispose à l'intérieur de 4 sièges, 2 pour le pilote et le copilote et 2 pour les passagers, et plus d'espace pour des voyageurs supplémentaires. Le cockpit inclut un tableau de bord réalisé par impression directe sur panneau Dibond. L'équipage de l'avion dispose de 2 volants manœuvrables et un levier de commande mobile pour simuler parfaitement le décollage, le vol et l'atterrissage. Les ailes de l'avion servent de trampolines et de balançoires ouverts avec accès facile et avec la possibilité de s'allonger ou s'asseoir avec une personne accompagnante. Les enfants peuvent s'asseoir aussi sur le nez de l'avion et laisser balancer les jambes. Des fenêtres aéronautiques et des stabilisateurs complètent la structure. Ce jeu favorise la créativité, l'imagination, la communication et la socialisation.



EL AVIÓN "CHÁRTER" (SOBRE MUELLES)
CHARTER PLANE (WITH SPRINGS)
L'AVION CHARTER (SUR RESSORTS)

